

KAYTONO

Letra "K" de fin de transmisión

Características.

Conmutación para micrófonos de PTT normalizados.
Alimentación de 9 a 15V. con negativo a masa.
Consumo en reposo: 1mA, en operación: 50mA.
Salida de nivel ajustable 0-250mV P-P.
Impedancia de salida: 62K (no modifica la señal del micrófono)
Ofrece conmutación para equipos con PTT y desconexión de altavoz (en TX).
Dimensiones: 65x42mm.
Ajustes de tono, nivel y velocidad.



COMUNICACIONES

P.O. Box 814
25080 LLEIDA (Spain)
Tel: 973/221517
Fax: 973/220526

Datos de conexión y operación:

El módulo proporciona la letra morse "K" dah-di-dah como fin de transmisión con un tono nominal de 900Hz. El Kaytono es totalmente variable en velocidad, tono y nivel. Se recomienda una velocidad de unas 12ppm. con un tono de 900Hz. y un nivel ligeramente menor que la modulación de la voz.

La alimentación puede recogerse directamente del conmutador on/off del equipo (si se instala en su interior). Si se instala en un equipo a válvulas, deberá utilizar un regulador de tensión (9 a 15V).

El módulo se activa por la línea PTT del micro y se encarga de conmutar la línea de PTT del equipo. Está disponible la conmutación del altavoz del equipo para los que utilicen este sistema (algunos equipos CB). El circuito puede ser inhabilitado desconectándole la línea PTT del micrófono (del terminal "MIC PTT") y conectándola al colector del transistor T1 que actúa como driver del relé; para ello se necesitará tan solo un conmutador de 1circuito-2 posiciones (ver dibujo).

Instrucciones para la construcción.

- 1/Examine el circuito y el dibujo e identifique cada uno de los componentes de la lista.
- 2/Empezee colocando y soldando los diodos que son todos iguales. La banda de color sobre su cuerpo debe coincidir con el dibujo de componentes —>
- 3/A continuación coloque las resistencias. Estas se identifican con bandas de colores que muestran el código de su valor.
- 4/Coloque los circuitos integrados, tenga cuidado con estos componentes, procure manejarlos solo lo necesario y sin sobrecalentarlos al soldarlos. Observe que la muesca encima de su cuerpo debe coincidir con la silueta que se muestra en el dibujo.

5/Siga con las resistencias ajustables, identificadas por su código marcado sobre ellas.

470K

100K

2K2 (2.2K)

6/Coloque los condensadores, todos tienen su valor marcado sobre ellos. Los electrolíticos/tántalo tienen polaridad y deberá coincidir con los signos marcados en el dibujo.

7/Finalmente coloque el transistor T1, el relé y los 6 pin-terminal como se indica en el dibujo.

Comprobación y ajuste.

La placa del Kaytono debe ser examinada cuidadosamente para comprobar que no hay ninguna soldadura defectuosa o gotas de estaño que podrían provocar un cortocircuito entre las pistas.

Conecte el módulo a una alimentación de 12 o 13.5V y conecte unos auriculares de alta impedancia entre el pin "O/P" y el "EARHT" (masa). Conecte un cable en el pin "MIC PTT" y "tóquelo" un momento al terminal de masa, el relé deberá activarse y luego desactivarse después de oírse en los auriculares la "K" generada por el Kaytono. Si no se oye, ajuste el trimmer de 470K a 2/3 partes de su recorrido, ajuste el trimmer de nivel al máximo y pruebe otra vez. El trimmer de 100K ajusta el tono, el de 2K2 ajusta el nivel y el de 470K ajusta la velocidad del dah-di-dah.

Instrucciones de conexión.

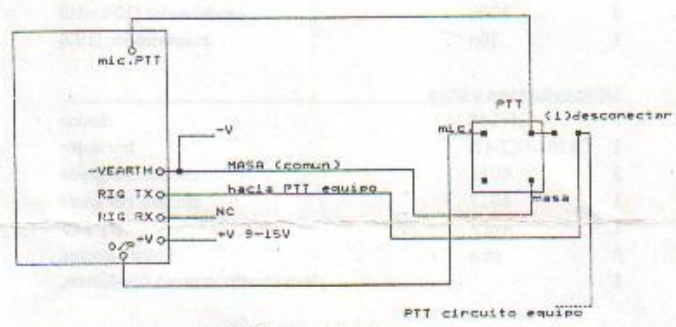
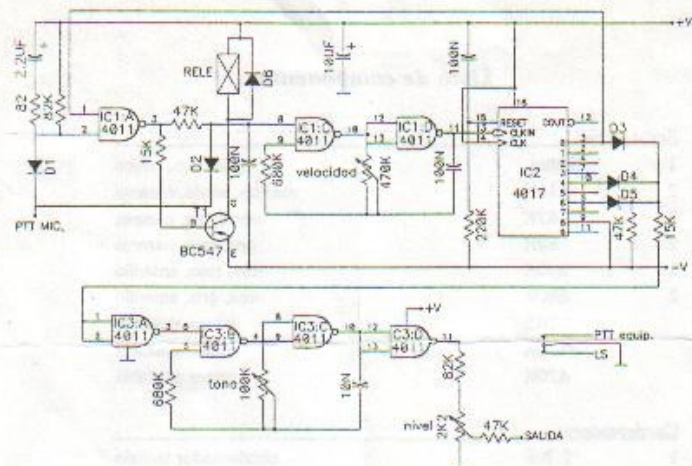
Antes de empezar con la instalación del Kaytono deberá conocer exactamente las conexiones del conector de mic. de su equipo, y para evitar errores, antes de nada dibuje un esquema para comprender como va a efectuar el cableado en su instalación concreta.

*Equipos conmutados por relé

1. Desconecte el cable PTT del zócalo del micrófono y conéctelo al terminal "RIG TX" del Kaytono.
2. Conecte un cable desde el terminal PTT del zócalo de micrófono que ha quedado libre (antes desconectado) hacia el terminal "MIC PTT" del Kaytono.
3. Conecte un cable desde el terminal "EARHT" al punto de masa del equipo que tenga más cercano.
4. Conecte un cable desde el terminal "O/P" del Kaytono hasta el pin de "MIC" (audio) del zócalo de micro del equipo.
5. Conecte un cable desde el terminal "+13.5V" del Kaytono hacia el conmutador on/off del equipo.

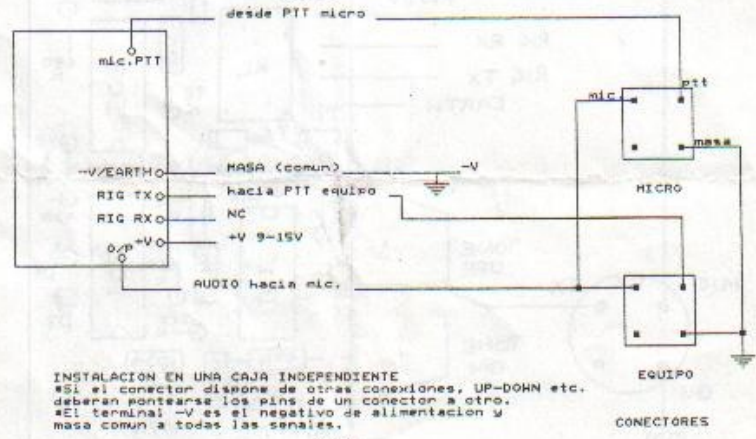
*Equipos de conmutación electrónica.

Efectue el mismo cableado que antes pero también desconecte el cable "RX" (loudspeaker) del zócalo de micrófono y conéctelo al terminal "RIG RX" del Kaytono.



INSTALACION EN EL INTERIOR DEL EQUIPO
 *El terminal RIG RX es para equipos que desconectan el altavoz en TX mediante el PTT
 *La alimentación puede obtenerse del interruptor ON/OFF
 (1) El cable de PTT del equipo se desconecta y se conecta al terminal PTT del Kautono

FIG. 1



INSTALACION EN UNA CAJA INDEPENDIENTE
 *Si el conector dispone de otras conexiones, UP-DOWN etc. deberan pondearse los pins de un conector a otro.
 *El terminal -V es el negativo de alimentación y masa común a todas las señales.

FIG. 2